

Sol Exclusive

שוליאן

יבוא שיווק והפצה



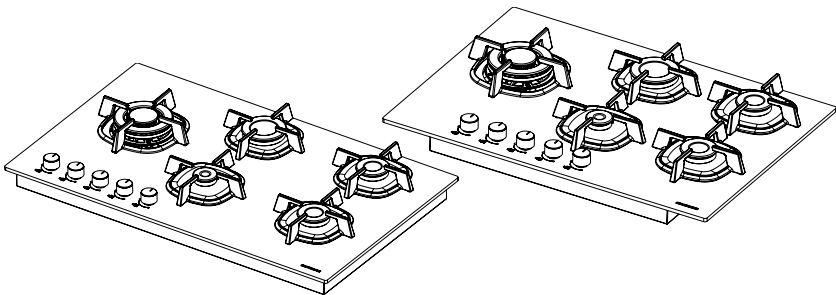
הוראות הפעלה

כיריים גז

דגמים:

FQ9GSW-894

FQ7GSW-874



נא לשמור לשימוש עתידי

לקוחות יקרים!

אנו מודים לכם על רכישת מוצר זה מבית שאוליאן סחר בע"מ (1983). איכות גבוהה ושירות אמין הם היסודות החשובים של חברת שאוליאן. אנא קראו בעיון את הוראות ההפעלה שבחוברת זו כדי שתוכלו להפיק את מרב התועלת מהמכשיר. אנא הקפידו במיוחד לקרוא את הוראות הבטיחות לשמירת בטחונכם! אנא שימרו על חוברת זו לשימוש עתידי. לשרותכם

מרכז שירות ארצי: "רטפון" טלפון: 08-9777272
אולם תצוגה ראשי: מגדלי אקרשטיין, שדרות אבא אבן 12 הרצליה פיתוח.
שעות פתיחה: 10:00 - 20:00.

לפני שימוש ראשון

- הרכבה, התקנה, הפעלה ראשונה ותיקון יעשו רק ע"י מתקין מורשה של החברה - יש לפנות למרכז השרות של רטפון בטלפון: 08-9777272. אין לפתוח את האריזה ללא נוכחות טכנאי!
- למען בטיחות ילדיכם, אנא שמרו את כל חומרי האריזה (שקיות פלסטיק, קופסאות קרטון, קלקר וכו') מחוץ להישג ידם. ניתן לשמור על האריזה לצורך אחסון עתידי.
- הקפידו להסיר מדבקות, ציפויי הגנה וכל פסולת אריזה שנותרה.

פינוי



מכשיר זה בנוי מחומרים הניתנים לשימוש חוזר. הסימן שמשמאל המוטבע על המוצר או על המסמכים הנלווים, מציינ, בהתאם לתקנות האיחוד האירופי EC/2002/96 לסילוק ופינוי ציוד חשמלי ואלקטרוני משומש (WEEE), שאין להתייחס למוצר כאל אשפה ביתית רגילה, אלא יש לפנותו למרכז איסוף המתאים למחזור ציוד חשמלי ואלקטרוני. למידע נוסף, התקשרו לרשות המקומית במקום מגוריכם או למשרד להגנת הסביבה. לפני השלכת המכשיר, חתכו את כבל החשמל כך שלא ניתן יהיה לחבר אותו לרשת החשמל.

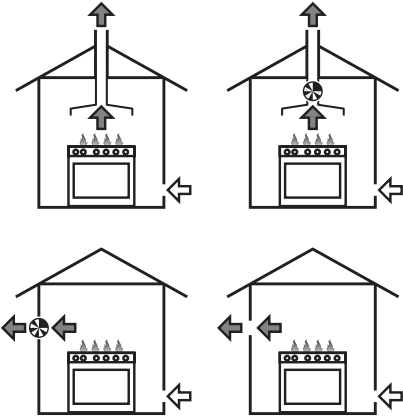
▲ התקנה רק ע"י מתקין מורשה מטעם היבואן!

▲ החיבור לחשמל רק ע"י חשמלאי מוסמך!

▲ החיבור לגז רק ע"י מתקין גז מורשה!

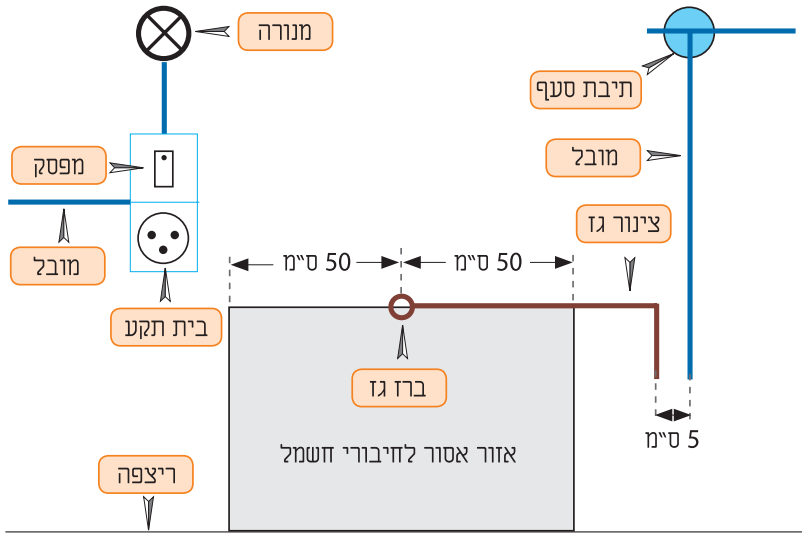
▲ החלפת נחירי המבערים יבוצע רק ע"י מתקין גז מורשה מטעם היבואן במהלך ההתקנה הראשונית.

▲ המכשיר מיועד לשימוש ביתי בלבד (למעט מבנה נייד) בסביבה מאווררת (אך מוגנת מרוח חזקה) ובמרחק בטוח מחומרים דליקים. בהעדר פתח אוורור טבעי (חלון למשל), מומלץ להתקין מתקן פינוי לאדים ולחום מסוג קולט אדים או ונטה חשמלית.



▲ מקמו את המכשיר על משטח מפולס ויציב תוך השארת מרווח אוורור מתאים.

▲ על פי התקן הישראלי, המרחק המינימלי בין צינור גז לבין קווי חשמל צריך להיות 5 ס"מ לפחות וברז גז צריך להיות נמוך מזה של כל חיבור חשמלי הנמצא בטווח 50 ס"מ ממנו.



כללי

- ▲ יש לקרוא את כל הוראות הבטיחות לפני הפעלת המכשיר ולשמור עליהן לשימוש עתידי. תיתכן פגיעה עקב שימוש לא נאות. היצרן ו/או היבואן לא יהיו אחראים לכל נזק שייגרם כתוצאה משימוש במכשיר שלא בהתאם להוראות.
- ▲ המכשיר מיועד לשימוש ביתי בלבד. השתמשו בו אך ורק למטרתו המקורית כמפורט בחוברת זו. אין לבצע בו התאמות לשימוש אחר.
- ▲ מכשיר זה אינו מיועד לשימוש על ידי אנשים (כולל ילדים) בעלי יכולות פיזיות, חושיות או מנטליות מופחתות, או העדר הניסיון והידע, אלא אם קיבלו הנחיות לשימוש במכשיר ופיקוח ע"י האדם האחראי לבטיחותם, המונע מהם שימוש במכשיר בצורה לא בטוחה ללא פיקוח או הדרכה; וכן ילדים צריכים להיות תחת השגחה כדי להבטיח שהם לא משחקים עם המכשיר.
- ▲ זהירות - סכנת חנק! יש להרחיק חלקי אריזה ושקיות ניילון העוטפות חלקי מכשיר, מהישג יד של ילדים קטנים.
- ▲ אין להשתמש באביזרים נלווים שלא הומלצו לשימוש ע"י היצרן - סכנת פציעה, שריפה או התחשמלות!
- ▲ אין לפתוח או לפרק את המכשיר מעבר למפורט בהוראות הפעלה לצורך תפעול או ניקוי.
- ▲ אין להשתמש במכשיר בקרבת חומרים דליקים, נפיצים או רעילים.
- ▲ במקרה של דליפת גז, אין לחבר את המכשיר לחשמל. פתחו מיד את החלון לאיוורור.
- ▲ אין לנסות לכבות שריפה עם מים. יש לחנוק את הלהבות באמצעות שמיכת אש או אמצעי מתאים אחר.
- ▲ אין להשתמש במכשיר אם הוא פועל בצורה לא תקינה (כמו פליטת ריח לא נעים, או עשן או התחממות יתר) או אם נפגע גוף המכשיר (כולל חדירת נוזלים), הכבל או התקע שלו. כבו מיידית את המכשיר, נתקו אותו מהחשמל וצרו קשר עם מרכז השירות. קוד הדגם ומספרו הסידורי רשומים על פתקית המודבקת לצד התנור. מומלץ להעתיקם לפני ההתקנה.

חשמל

▲ וודאו שמתח החשמל המגיע לשקע שבקיר הוא 230V 50Hz עם הארקה הגנה. השקע צריך לתמוך בהספק החשמל המקסימלי של מכשיר זה כמצוין על גבי התווית המצורפת. מומלץ קו מתח נפרד מוגן על ידי מפסק הגנה. אם התקע אינו מתאים לשקע החשמל, יש לבצע את ההתאמות הנדרשות ע"י חשמלאי מוסמך. מומלץ שלא להשתמש במפצל חשמל ואם משתמשים בכבל מאריך יש לוודא שהוא תומך בהספק החשמל המקסימלי של מכשיר זה.

▲ יש לאפשר גישה נוחה לחיבור וניתוק תקע הזינה (כבל החשמל) של המכשיר מרשת החשמל. אין לחבר או לנתק את המכשיר משקע חשמל בידיים רטובות או עם רגליים יחפות. הקפידו על ניתוקה במשיכת תקע החשמל עצמו ולא במשיכת הכבל. בהעדר גישה נוחה, חובה להשתמש בהתקן ניתוק (מפסק) ייעודי שיש להקפיד ולתחזק אותו במצב תפעולי מוכן לשימוש.

▲ יש להתקין את פתיל הזינה (כבל החשמל) באופן שלא יהווה מכשול בדרך. אסור לכופף אותו בזווית חדה, או למתוח אותו! יש למקם את כבל החשמל כך שלא ייחשף לטמפרטורה גבוהה מדי או לרטיבות.

▲ אם פתיל הזינה (כבל החשמל) ניזוק, יש להחליפו על ידי היצרן, סוכן השירות שלו או אדם מוסמך אחר, כדי למנוע סכנת שריפה או התחשמלות.

▲ יש לנתק את המכשיר ממקור המתח לפני כל טיפול ניקוי ותחזוקה.

כיריים גז

▲ הכיריים מיועדות לשימוש בסביבה מאווררת (אך מוגנת מרוח חזקה) ובמרחק בטוח מרטיבות ומחומרים דליקים. במקומות ללא חלונות מתאימים לאוורור טבעי, מומלץ להתקין מתקן פינוי לאדים ולחום מסוג קולט אדים או ונטה חשמלית.

▲ השתמשו בכיריים רק כאשר הן מותקנות בצורה יציבה ובטוחה.

▲ חלקים חמים! אין לגעת בהם בידיים חשופות - סכנת כווייה! השתמשו בכפפות מתאימות כדי להוריד כלי בישול מהכיריים.

▲ אין להשאיר את הכיריים ללא השגחה בזמן השימוש. בייחוד כאשר מדובר בטיגון עם שומן או שמן - סכנת התלקחות עצמית!

▲ אין להפעיל כיריים ללא כלי בישול מעליהם.

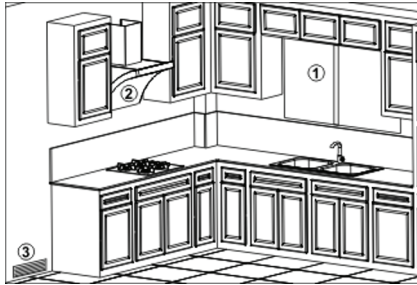
- ▲ כיריים גז אינם תחליף לפלטת חימום ואין להניח על המבערים משטח ההופך אותם לפלטה. במצב כזה יש חשש לפליטת גזים רעילים (למעט מקרים בהם המוצר תוכנן ואושר לשימוש כזה).
- ▲ אין להשתמש באביזר חוצץ כלשהו (להגבהת הכלי וכו') בין כלי הבישול למשטח הכיריים, למעט אביזר המסופק עם הכיריים או אביזר אופציונלי הניתן לרכישה בנפרד.
- ▲ אין להשתמש בכלי בישול הבולטים מעבר לשולי משטח הכיריים.
- ▲ אין לרסס בחומרים דליקים בקרבת כיריים דולקות מחשש לדליקה.
- ▲ אין לחמם קופסאות שימורים סגורות - סכנת פיצוץ!
- ▲ הקפידו תמיד להשתמש בכלים חסיני חום. אין להשתמש בכלים פגומים או בלתי יציבים.
- ▲ שמרו על נקיון הכיריים - שאריות מזון הכוללות שומן עשויות לגרום להתפרצות דליקה.
- ▲ הקפידו שכל המתגים יהיו במצב סגור כאשר הכיריים אינם בשימוש. כאשר אינו בשימוש זמן רב, יש לנתקן מהחשמל.
- ▲ במקרה של כשל תפעולי, כבו מיידית את הכיריים, סגרו את ברז הביטחון, נתקו מהחשמל וצרו קשר עם מרכז השירות.



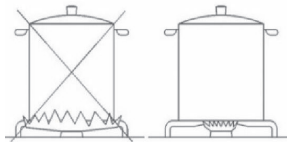
הנחיות משרד התשתיות בנושא בטיחות בגפ"מ (גז בישול)

- לצורך אספקת גז יש להתקשר רק עם ספק גז מורשה, בעל רישיון כדין.
- לכל שאלה בנוגע לאספקת גז בטיחותית ניתן לפנות למשרדנו לפניות הציבור בטלפון 04-8644024 או באמצעות פקס שמספרו 04-8660189.
- אין לבצע שינויים במתקני הגז, אלא באמצעות בעלי מקצוע שהוסמכו לכך כדין (טכנאי גז בעלי הסמכה מטעם אגף ההכשרה וההסמכה של משרד התמ"ת).
- ספקי הגז חייבים לבצע בדיקות תקופתיות (אחת לחמש שנים למערכת אספקת גז ביתית או אחת לשנה למחמם מים עם ארובה אטמוספרית) למיתקני הגז של צרכניהם, וזאת על מנת לבדוק את תקינות מערכת הגז, ולוודא שלא בוצעו שינויים כלשהם בצנרת הולכת הגז. חשוב לציין, כי בדיקה תקופתית כאמור, כבר שולמה על ידי צרכני הגז, משום שעלותה גלומה במחיר הגז. גביית תשלום עבור הבדיקה, מצד ספק הגז מהווה עבירה על החוק.
- את הבדיקה התקופתית יכול הצרכן לבצע על ידי טכנאי גז מוסמך באופן עצמאי ולהציג אישור על ביצוע הבדיקה לספק הגז.
- במידה ומתגלה חשד לדליפת גז (ריח חריף וכו'), יש ליצור קשר עם חברת הגז באופן מיידי וללא דיחוי. חברת הגז חייבת להגיע למקום הדליפה באופן מיידי כאשר עצם הקריאה והשרות שניתן ע"י החברה יעשו ללא תשלום (כלולים במחירי הגז).
- על כל מיכל גז או צובר הגז, חובה להטביע את שם החברה הספקית, הדבר נועד לוודא שהמיכלים עברו בדיקה תקופתית. אם שם החברה מופיע במדבקה ולא בהטבעה הרי שמדובר בעבירה על החוק מצידו של ספק הגז.
- הכיריים אינם ניידים! כשמזיזים את הכיריים בעת הניקיון (במיוחד לקראת חג הפסח), יכול שהדבר יפגע בחיבור לגז ולדליפת גז שעלולה להתפתח לשריפה או לפיצוץ נפחי מכל ניצוץ (כגון צלצול טלפון או הפעלת גפרור).
- בשום פנים ואופן אין להכניס מכלי גז מיטלטלים הביתה!
• מומלץ לסגור ברז ביטחון לפני כל יציאה מהבית וכן לפני שינה.
- יודגש, כי ספק גז אחראי לספק גז בצורה בטיחותית, אולם צרכן גז חייב לאפשר לספק הגז להיכנס לביתו לשם ביצוע הבדיקה וכן להישמע לכללי הבטיחות האלמנטרים כפי שפורטו לעיל.

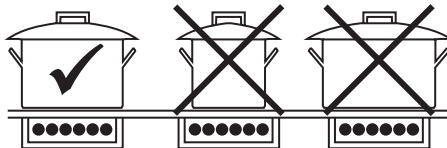
יש להקפיד על אוורור נאות בעת הבישול. במקומות ללא חלונות מתאימים לאוורור טבעי, מומלץ להתקין מתקן פינוי לאדים ולחום מסוג קולט אדים או ונטה חשמלית.



• מומלץ להשתמש בכלי בישול בעל תחתית עבה ושטוחה.



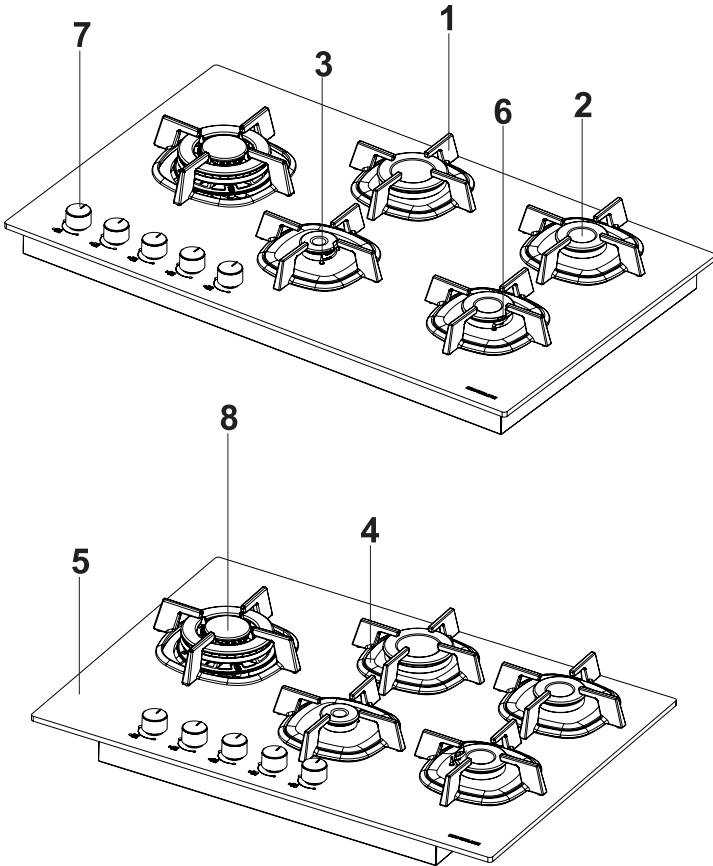
• מומלץ לבחור במבער המתאים ככל שניתן לגודל הכלי.



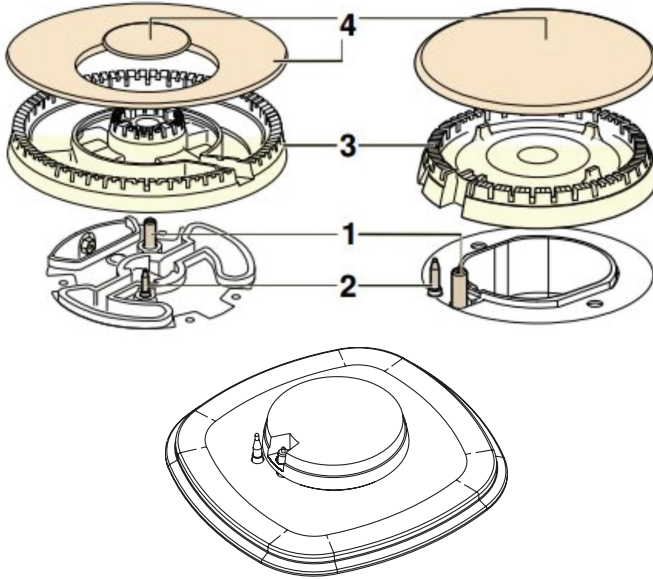
• שימו לב למרכז את הכלי מעל המבער כדי להבטיל שיווי משקל שלא יתהפך. כדי לחסוך בגז ולמנוע את לכלוך תחתית הכלי, אין לאפשר ללהבת מבער הגז לגעת בכלי הבישול.

• אם האש כבתה מעצמה, סגרו את המבער ואת ברז הביטחון הראשי, בדקו אם בלון הגז התרוקן והחליפו אותו על פי הצורך. בכל מקרה, המתינו לפחות דקה לפני הצתה מחדש.

• יש להקפיד לסגור את ברז הבטחון בסיום השימוש, כדי לנטרל את לחץ הגז על ברזי הכיריים.



- | | | | |
|----|-----------------------|----|-------------------|
| 1. | בסיס העמדת כלי הבישול | 5. | משטח זכוכית קרמית |
| 2. | מבער | 6. | מצת |
| 3. | חיישן חום | 7. | |
| 4. | מבער גדול | 8. | מבער ווק |



3. מבער

4. כיסוי

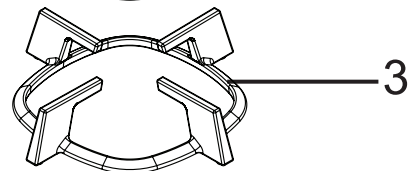
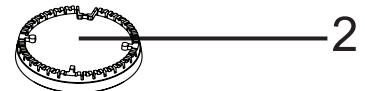
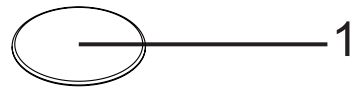
1. מצת



2. חיישן חום

1. כיסוי

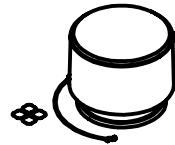
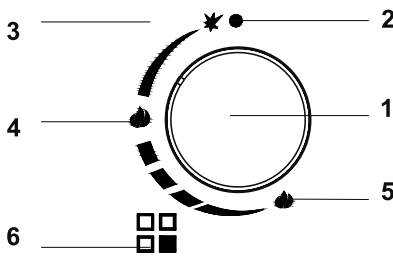
2. מבער

3. בסיס העמדת כלי הבישול



מיקום הריבוע השחור  מצביע על מיקום המבער. כדי להדליק מבער, סובבו את הכפתור שלו נגד כיוון השעון (לכיוון ✖) ולחצו חזק פנימה עד שלֵהֶבֶת המבער תדלק. אח"כ סובבו את אותו כפתור למצב כלשהו בין הלהבה המכסימלית למינימלית  עד לקבלת עוצמת הלהבה הרצויה. לכיבוי סובבו לנקודת המוצא.

בעת הפסקת חשמל ניתן להצית באמצעות גפרור או מצת יעודי.



- | | |
|----|-----------------------|
| 1. | כפתור בקרת עוצמת להבה |
| 2. | מצב כבוי |
| 3. | מצב הצתה |
| 4. | מצב להבה מקסימלית |
| 5. | מצב להבה מינימלית |
| 6. | סימון מיקום המבער |

- נתקו את הכבל הראשי מהחשמל ובמקרה של כיריים חמות, המתינו להתקררות.
- נתקו מהגז באמצעות ברז הביטחון הראשי.
- נגבו לאחר כל שימוש באמצעות מטלית לחה או מגבת נייה. לכלוך שהצטבר והתקשה, קשה יותר לניקוי.



- פרקו את חלקי המבער ונקו את המצתים וחיישני החום בצורה עדינה וזהירה.
- הקפידו לוודא שעודפי רטיבות או שומן לא יחדרו פנימה.
- כתמים שנותרו על המשטח ניתן לנסות להסיר באמצעות מטלית ספוגה במעט חומץ.

אזהרות

- ▲ יש לוודא שחומרי הניקוי לא יסתמו את נקבי יציאת הגז במבערי הגז.
- ▲ אין להשתמש בכלי ניקוי שורטים, כמו למשל: מברשת קשה, "סקוטש" או "צמר פלדה".
- ▲ אין להשתמש בחומרי ניקוי שוחקים, כמו למשל כאלה המכילים גרגרי חול.
- ▲ אין להשתמש בחומרי ניקוי מאכלים או ממיסים, כמו למשל כאלה המכילים חומצות או בסיסים חריפים.
- ▲ שימו לב במיוחד לא להסיר תוך כדי ניקוי את מדבקת היצרן.
- ▲ לאחר ניקוי החלקים יש לנגב אותם מנוזלים ואין להשאירם להתייבש על מגבת שלא תיווצר קורוזה על חלקי מתכת.
- ▲ כאשר קיים קושי בסיבוב כפתורי הבקרה, הזמינו טכנאי שרות מוסמך לביצוע סיכה של המבערים.

התאמת כלי בישול למבערים

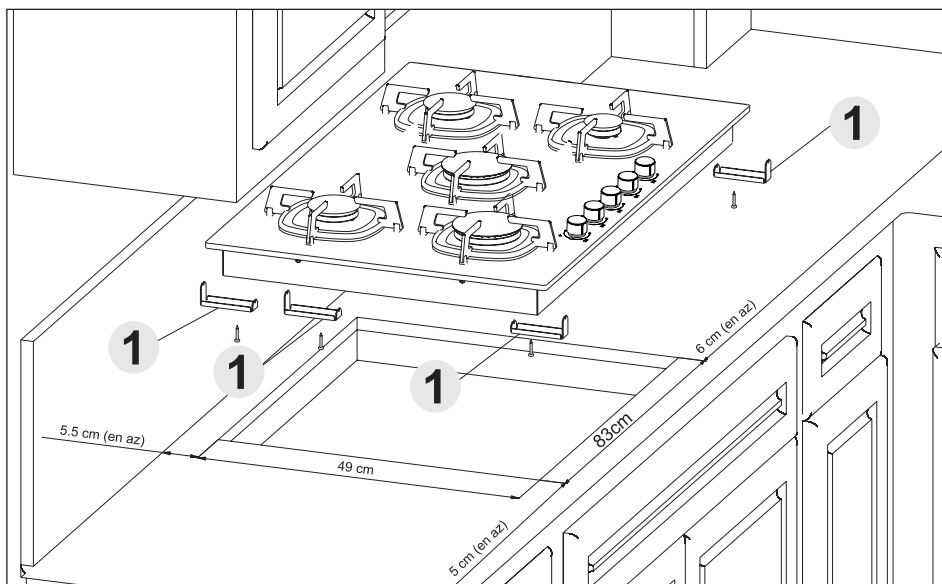
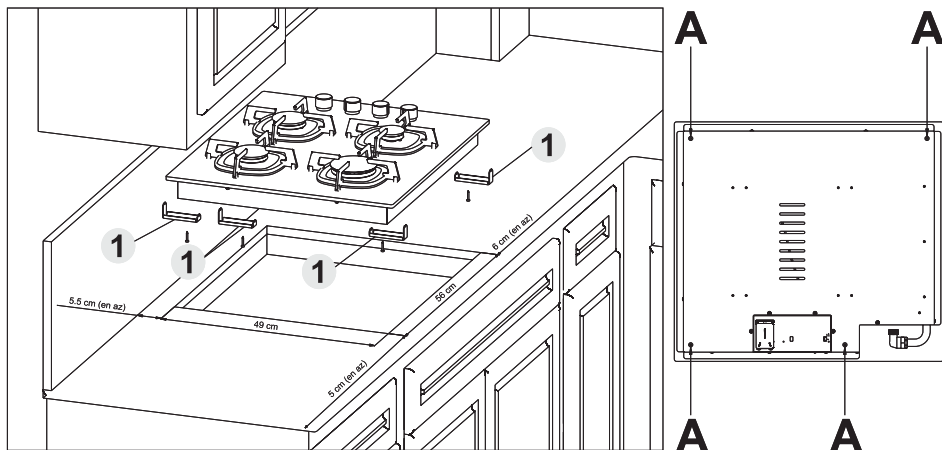
מבער בינוני	14-20 ס"מ
מבער קטן	12-16 ס"מ

מבער ווק	22-28 ס"מ
מבער גדול	22-24 ס"מ

צריכת גז (גרם לשעה)*	הספק חימום (נקוב (קילוואט)	קוטר נחיר (מאיות מ"מ)	
73	1	50	קטן (AUX)
127	1.75	65	בינוני
218	2.9	85	גדול
277	3.8	98	ווק

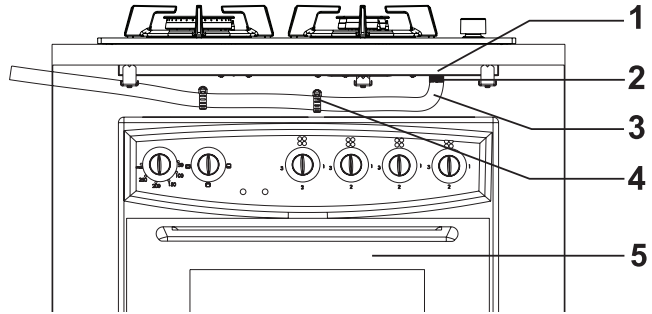
* כאשר משתמשים בגז פחמימני מעובה (גפ"מ - LPG) המקובל בישראל כגז
בישול – G30/G31 28/37 mbar

זינת חשמל: 220-240 וולט, 50-60 הרץ



התקנה מעל תנור

- 1. כיריים
- 2. קצה צינור
- 3. צינור
- 4. תפס
- 5. תנור



מפרט טכני

	FQ7GSW-874 cast iron	FQ9GSW-894 cast iron
Type No	BI75510GCFR	BI90510GCFR
Width	750 mm	860 mm
Depth ...	520 mm	520 mm
Height	55 mm	55 mm

FQ7GSW-874 cast iron - FQ9GSW-894 cast iron

Wok Burner	3.8 KW
Strong burner	2.9 KW
Normal burner	1.75 KW
Auxiliary Burner	1 KW
Supply voltage	220 - 240 V AC
Ignition	Electrical
Safety	Gas Cutter Thermal Component
Feed Frequency	50 - 60 Hz
Cable Section	3G x 0,75 mm ² 16 A 250 V
Gas Product Category	II 2H3+ / II 2H3B/P / I3+

טאוליאן

יבוא שיווק והפצה



Sol Exclusive