

טאוליאן

יבוא שיווק והפצה



Sol Exclusive

טאוליאן

יבוא שיווק והפצה



Sol *Exclusive*

הוראות הפעלה

כיריים אינדוקציה

דגם FQ3IND-156

נא לשמור לשימוש עתידי

לקוחות יקרים!

אנו מודים לכם על רכישת מוצר זה מבית שאוליאן סחר בע"מ (1983). איכות גבוהה ושירות אמין הם היסודות החשובים של חברת שאוליאן. מוצרי החברה הינם מוצרים איכותיים בעלי תקנים בינלאומיים מהמחמירים ביותר בעולם. עשרות תחנות בפריסה ארצית משרתות את לקוחותינו במתן שירותי הדרכה, התקנה ותיקון בתקופת האחריות ומעבר לה. אנא קראו בעיון את הוראות ההפעלה שבחוברת זו כדי שתוכלו להפיק את מרב התועלת מהמכשיר. אנא הקפידו במיוחד לקרוא את הוראות הבטיחות לשמירת בטחונכם! אנא שימרו על חוברת זו לשימוש עתידי.

לשרותכם

אולם תצוגה ראשי: "בית שאוליאן", מגדלי אקרשטיין, שדרות אבא אבן 12
הרצליה פיתוח. שעות פתיחה: 10:00 - 18:00.

אזהרה!

בכל מקרה של שבר או סדק ולו הקטן ביותר בכל חלק של הכיריים, חובה להפסיק להשתמש בהן עד לבדיקה של השרות הטכני.

פינוי



מכשיר זה בנוי מחומרים הניתנים לשימוש חוזר. הסימן שמשמאל המוטבע על המוצר או על המסמכים הנלווים, מצוין, בהתאם לתקנות האיחוד האירופי EC/2002/96 לסילוק ופינוי ציוד חשמלי ואלקטרוני משומש (WEEE), שאין להתייחס למוצר כאל אשפה ביתית רגילה, אלא יש לפנותו למרכז איסוף המתאים למחזור ציוד חשמלי ואלקטרוני. למידע נוסף, התקשרו לרשות המקומית במקום מגוריכם או למשרד להגנת הסביבה. לפני השלכת המכשיר, חתכו את כבל החשמל כך שלא ניתן יהיה לחבר אותו לרשת החשמל.

כללי

▲ החיבור לחשמל רק ע"י חשמלאי מוסמך!

▲ יש לקרוא את כל הוראות הבטיחות לפני הפעלת המכשיר ולשמור עליהן לשימוש עתידי. תיתכן פגיעה עקב שימוש לא נאות. היצרן ו/או היבואן לא יהיו אחראים לכל נזק שייגרם כתוצאה משימוש במכשיר שלא בהתאם להוראות.

▲ המכשיר מיועד לשימוש ביתי בלבד (למעט מבנה נייד), בסביבה מאווררת (אך מוגנת מרוח חזקה) ובמרחק בטוח מחומרים דליקים. בהעדר פתח אוורור טבעי (חלון למשל), מומלץ להתקין מתקן פינוי לאדים ולחום מסוג קולט אדים או ונטה חשמלית.

▲ מקמו את המכשיר על משטח מפולס ויציב תוך השארת מרווח אוורור מתאים.

▲ ההמכשיר מיועד לשימוש ביתי בלבד ולא למטרות מסחריות. השתמשו בו אך ורק לייעודו המקורי כמפורט בחוברת זו. אין לבצע בו התאמות לשימוש אחר.

▲ מכשיר זה אינו מיועד לשימוש על ידי אנשים (כולל ילדים) בעלי יכולות פיזיות, חושיות או מנטליות מופחתות, או העדר הניסיון והידע, אלא אם קיבלו הנחיות לשימוש במכשיר ופיקוח ע"י האדם האחראי לבטיחותם, המונע מהם שימוש במכשיר בצורה לא בטוחה, ללא פיקוח או הדרכה; וכן ילדים צריכים להיות תחת השגחה כדי להבטיח שהם לא משחקים עם המכשיר.

▲ זהירות - סכנת חנק! יש להרחיק חלקי אריזה ושקיות ניילון העוטפות חלקי מכשיר, מהישג יד של ילדים קטנים.

▲ אין להשתמש באביזרים נלווים שאינם מסופקים עם המכשיר או שלא אושרו במפורש לשימוש ע"י היצרן - סכנת פציעה, שריפה או התחשמלות!

▲ אין לפתוח או לפרק את המכשיר מעבר למפורט בהוראות ההפעלה לצורך תפעול או ניקוי.

▲ אין לנסות לכבות שריפה עם מים. יש לחנוק את הלהבות באמצעות שמיכת אש או אמצעי מתאים אחר.

▲ אין להפעיל את המכשיר אם הוא פועל בצורה לא תקינה (כמו פליטת ריח לא נעים, או עשן או התחממות יתר), או אם נפגע גוף המכשיר (כולל חדירת נוזלים), הכבל או התקע שלו. יש להפסיק מיד את השימוש בו ולהביאו לתחנת שרות מוסמכת, לבדיקה, תיקון או התאמה.

חשמל

▲ וודאו שמתח החשמל המגיע לשקע שבקיר הוא 220V-240V 50Hz ומחובר להארקה תקנית ולנתיך הגנה. השקע צריך לתמוך בהספק החשמל המקסימלי של מכשיר זה. אם התקע אינו מתאים לשקע החשמל, יש לבצע את ההתאמות הנדרשות ע"י חשמלאי מוסמך. אין להשתמש במפצל חשמל ובכבל הארכה.

▲ למכשיר זה מומלץ קו מתח נפרד עם מפסק ונתיך הגנה בלעדי המותאם להספק החשמלי המקסימלי של מכשיר זה כמצויין על גבי התווית המצורפת.

▲ יש לאפשר גישה נוחה לחיבור וניתוק פתיל הזינה (כבל החשמל) של המכשיר מרשת החשמל. אין לחבר או לנתק את המכשיר משקע חשמל בידיים רטובות או עם רגליים יחפות. הקפידו על ניתוקו במשיכת תקע החשמל עצמו ולא במשיכת הכבל. בהעדר גישה נוחה, חובה להשתמש בהתקן ניתוק (מפסק) ייעודי שישמר במצב תפעולי מוכן לשימוש.

▲ אם על גוף המכשיר יש מפסק לניתוק מהחשמל יש לחברו ולנתקו משקע החשמל כאשר מפסק זה במצב כבוי.

▲ אם כבל הזינה (כבל החשמל) בא בנפרד מהמכשיר, יש לחברו תחילה לגוף המכשיר ורק אחר כך לשקע החשמל.

▲ יש להתקין את פתיל הזינה (כבל החשמל) באופן שלא יהווה מכשול בדרך. אסור לכופף אותו בזווית חדה, או למתוח אותו! יש למקם את כבל החשמל כך שלא ייחשף לטמפרטורה גבוהה מדי או לרטיבות.

▲ אם פתיל הזינה (כבל החשמל) ניזוק, יש להחליפו על ידי היצרן, סוכן השירות שלו או אדם מוסמך אחר, כדי למנוע סכנת שריפה או התחשמלות.

▲ יש לנתק את המכשיר ממקור המתח לפני כל טיפול ניקוי ותחזוקה.

כיריים אינדוקציה

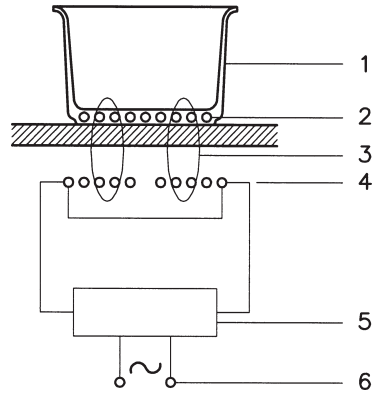
- ▲ הכיריים מיועדות לשימוש בסביבה מאווררת (אך מוגנת מרוח חזקה) ובמרחק בטוח מרטיבות ומחומרים דליקים. במקומות ללא חלונות מתאימים לאוורור טבעי, מומלץ להתקין מתקן פינוי לאדים ולחום מסוג קולט אדים או ונטה חשמלית.
- ▲ השתמשו בכיריים רק כאשר הן מותקנות בצורה יציבה ובטוחה.
- ▲ חלקים חמים! אין לגעת בהם בידיים חשופות - סכנת כווייה! השתמשו בכפפות מתאימות כדי להוריד כלי בישול מהכיריים.
- ▲ אין להשאיר את הכיריים ללא השגחה בזמן השימוש. בייחוד כאשר מדובר בטיגון עם שומן או שמן - סכנת התלקחות עצמית! הכיריים אינן מיועדות להיות מופעלות באמצעות קוצב זמן ("טיימר") חיצוני או מערכת שליטה מרחוק נפרדת.
- ▲ אין לתפעל את הכיריים, בידיים רטובות או עם רגליים יחפות.
- ▲ אין להשתמש באביזר חוצץ כלשהו בין כלי הבישול למשטח הכיריים!
- ▲ אין להפעיל כיריים ללא כלי בישול מעליהם.
- ▲ אין להשתמש בכלי בישול הבולטים מעבר לשולי משטח הכיריים או החורגים מגבולות משטחי החימום המסומנים על גבי משטח הזכוכית.
- ▲ אין לרסס בחומרים דליקים בקרבת כיריים דולקות מחשש לדליקה.
- ▲ אין לחמם קופסאות שימורים סגורות - סכנת פיצוץ!
- ▲ הקפידו תמיד להשתמש בכלים מתאימים חסיני חום. אין להשתמש בכלים פגומים או בלתי יציבים.
- ▲ שמרו על נקיון הכיריים - שאריות מזון הכוללות שומן עשויות לגרום להתפרצות דליקה.
- ▲ משתמשים בעלי קוצב לב מושתל נדרשים לשמור על פלג גופם העליון במרחק של 30 ס"מ לפחות מאזורי חימום בשיטת אינדוקציה בעת שהם פועלים.
- ▲ אין להניח עצמים מתכתיים מתמגנטים על המשטח מחשש שיתלהטו.
- ▲ שימוש בכלים שאינם מותווים כמתאימים לשימוש בכיריים אינדוקציה או שימוש בהתקן המתאים כלי בישול רגיל לשימוש עם כיריים אינדוקציה, מנוגד לתנאי אחריות היצרן!

עצות כלליות לשימוש בכיריים אינדוקציה

בחימום השראתי (אינדוקציה), מוזרם בכיריים חשמל שעוצמתו עולה ויורדת בקצב גבוה. זרם החשמל שבכיריים ממגנט את כלי הבישול שמעליו באותו קצב וכתוצאה מכך מושרים בכלי הבישול זרמים שמחממים אותו מבפנים.

כלי הבישול מונחים על גבי משטח זכוכית קרמית. זוהי פלטת זכוכית עמידה במיוחד המיוצרת בתהליך המיועד למנוע פגמים פנימיים שבהם יכולים להתפתח סדקים. עם זאת, היא אינה חסינה בפני שריטות.

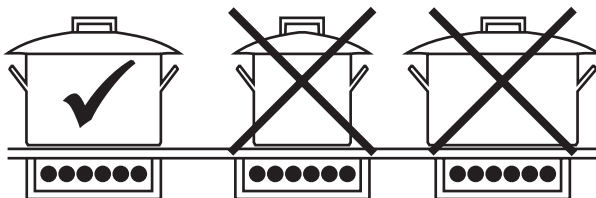
1. כלי בישול
2. זרם השראתי
3. שדה מגנטי
4. גוף השראה
5. מעגל חשמלי
6. ספק חשמל



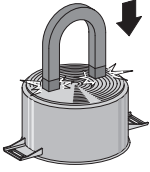
זהירות

- יש לנקות מיד סוכר או תערובות מתוקות שנשפכו על משטח הכיריים.
- אין להניח על משטח הכיריים חומרים שיכולים להנמס בחום (כגון ניילונים או כלי פלסטיק)
- אין להניח כלי מתכת על משטח הכיריים - סכנת כווייה.

לחיסכון באנרגיה מומלץ להשתמש בכלי שקוטרו מתאים.



עצות כלליות לשימוש בכיריים אינדוקציה



- ניתן לבדוק התאמה של סיר לכיריים ע"י בדיקה שהוא נמשך למגנט. כך נפסלים לשימוש חלק גדול מסירי הנירוסטה הפשוטים וכל סירי האלומיניום.
- אין סכנת התחשמלות אבל מדובר בקרינה אלקטרומגנטית. הקרינה מוגבלת לאזור כלי הבישול ו"נבלעת" כמעט כולה ע"י כלי הבישול אולם עדיף שלא להתקרב יותר מדי. כמו כן השימוש בכיריים אינו מומלץ לבעלי קוצב לב.
- פעולת הכיריים אינה אפשרית ללא כלי מתאים שמונח עליהם.
- הכלי עצמו מחמם את הזכוכית הקרמית שתחתיו ולכן יש להזהר ממגע בה מיד לאחר הסרתו.
- מומלץ כלי בישול בעל תחתית עבה ושטוחה משתי סיבות: 1. לצורך חימום יעיל ואחיד; 2. בליטות בתחתיתו עלולות לגרום לכתמים קבועים על גבי המשטח ולהסב לו נזק.
- וודאו כי תחתית הכלי יבשה כדי להבטיח שהוא לא "יידבק" למשטח.
- כדי לשמור על משטח הזכוכית הקרמית מפני שריטות, מומלץ להקפיד על נקיין תחתית כלי הבישול ולא לגרור אותו על פני המשטח.

כלים מתאימים

כלים מברזל או פלדת אל-חלד (נירוסטה) בעלי תחתית חלקה.

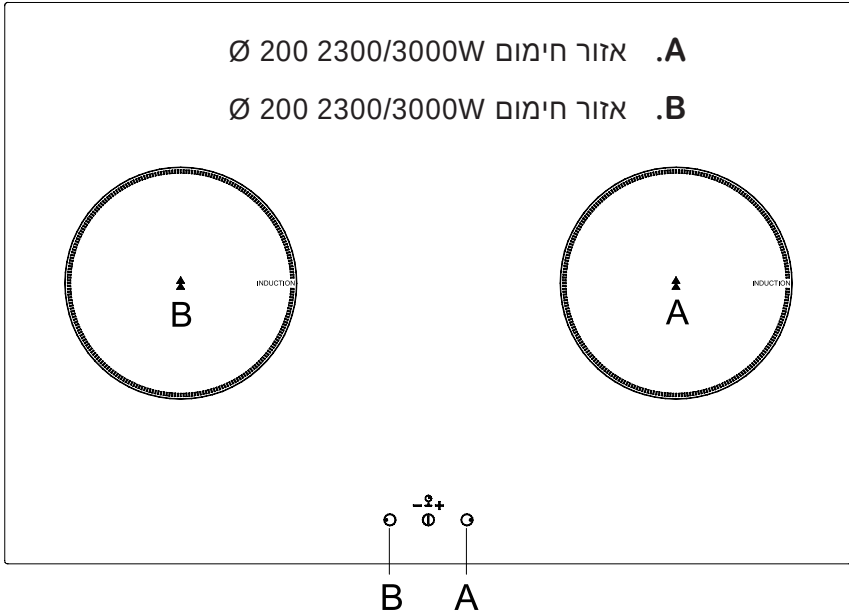


כלים לא מתאימים

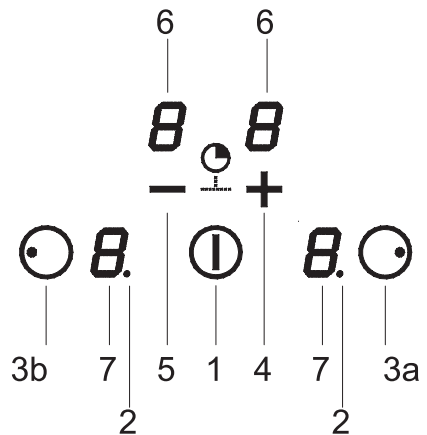
כלים מאלומיניום, זכוכית עמידה בחום ("פיירקס"), נחושת, חרס וכו' וכלים שלא מאפשרים מגע ישיר של המשטח עם התחתית שלהם.



תצורה ובקרה בדגם א'



1. כפתור הדלקה וכיבוי
2. נקודה עשרונית - חיווי שאזור החימום הרלבנטי פעיל
3. כפתור תפעול אזור החימום הרלבנטי
4. כפתור פלוס להוספת ערך עוצמת חימום או משך זמן
5. כפתור מינוס להפחתת ערך עוצמת חימום או משך זמן
6. חיווי משך הזמן הקצוב
7. חיווי עוצמת הפעולה



1. וודאו שהכיריים מחוברות לחשמל
2. הניחו על המשטח כלי מתאים.
3. לחצו במשך שניה אחת לפחות על כפתור On/Off להדלקת הכיריים - נשמע צליל פעולה והספרה "0" מוצגת באזורי החימום.
4. תוך 10 שניות כווננו את עוצמת החימום בין עוצמה 1 לעוצמה 9 באמצעות לחיצות על כפתור פלוס או מינוס.
 - ניתן להמשיך מעבר לעוצמה 9 למצב P של חימום מוגבר למשך זמן מוגבל.
 - החיווי H מוצג לאחר כיבוי אזור החימום כדי להזהיר שהוא עדיין חם מדי למגע.
 - לכל עוצמת חימום יש משך זמן פעולה מוגבל בדקות כמפורט בטבלה:

P	9	8	7	6	5	4	3	2	1
5	90	90	90	90	240	300	300	360	480

5. ניתן להפעיל קוצב זמן ("טיימר") להפסקת פעולה (אם קוצב הזמן מופעל על אזור חימום פעיל שבו הנקודה העשרונית מהבהבת בתצוגה) או לתזכורת בלבד (אם קוצב הזמן מופעל על אזור חימום שאינו פעיל). בכל מקרה תוצג ספירה לאחור ויושמע צליל התרעה במשך 2 דקות לאחר סיום הזמן הקצוב. כדי להפעיל את קוצב הזמן, לחצו בו זמנית על הכפתורים פלוס ומינוס ואחר כך כווננו את משך הזמן בין 01 לבין 99 דקות באמצעות לחיצות על כפתור פלוס או מינוס. ניתן להפסיק את פעולת קוצב הזמן ע"י כיוונו למשך זמן 00.
6. לכיבוי הכיריים ידנית לחצו על כפתור On/Off.

נעילה

לנעילה או לביטול נעילה בפני הפעלה בלתי מורשית (ע"י ילדים), הדליקו את הכיריים, לחצו בו זמנית על כפתור בחירת אזור החימום הקדמי ימני ועל כפתור מינוס ואחר כך לחצו רק על כפתור בחירת אזור החימום הקדמי ימני. במשך זמן הנעילה יוצג החיווי L בכל אזורי החימום.

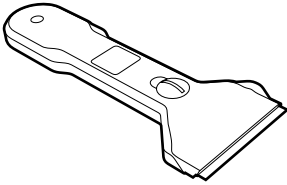
הנעילה תשאר בתוקף גם לאחר כיבוי הכיריים והדלקתן מחדש או לאחר הפסקת חשמל.

אמצעי זהירות

הכיריים יכבו אוטומטית ויוצג חיווי מתאים במקרים הבאים:

החיווי	הבעיה
E/2	התפתחות חום חריג.
<u>U</u>	לא מונח על המשטח כלי מתאים.
E/C	גלישת נוזל או עצם זר שמונח על אזור הבקרה של הכיריים.

- נגבו לאחר השימוש את אזורי החימום באמצעות מטלית לחה או מגבת נייר. לכלוך שהצטבר והתקשה, קשה יותר לניקוי.
- הקפידו לוודא שעודפי רטיבות או שומן לא יחדרו פנימה דרך חריצי הקירור. ניתן להשתמש בחומרי ניקוי המיועדים לניקוי זכוכית.
- כתמים שנותרו על המשטח ניתן לנסות להסיר באמצעות מטלית ספוגה במעט חומץ.
- במקרה של לכלוך קשה, ניתן לנקות את המשטח באמצעות מרית עץ או פלסטיק.
- הקפידו שאזור כפתורי המגע ישאר כל הזמן נקי ופנוי מכל חפץ.



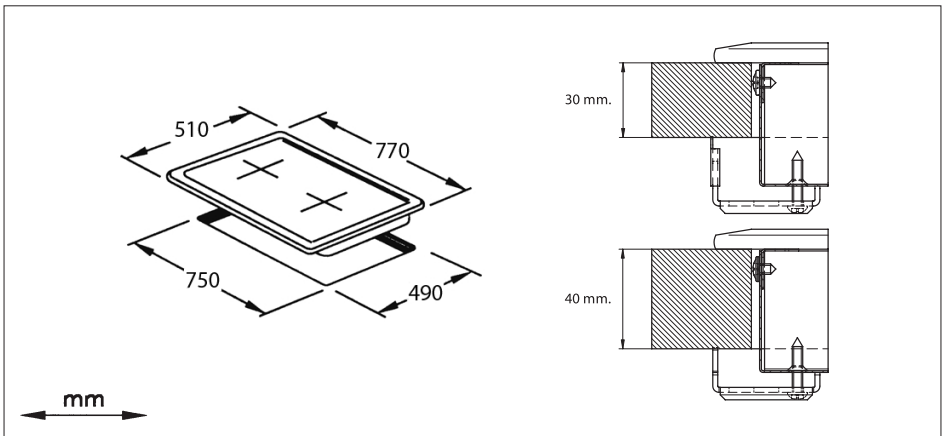
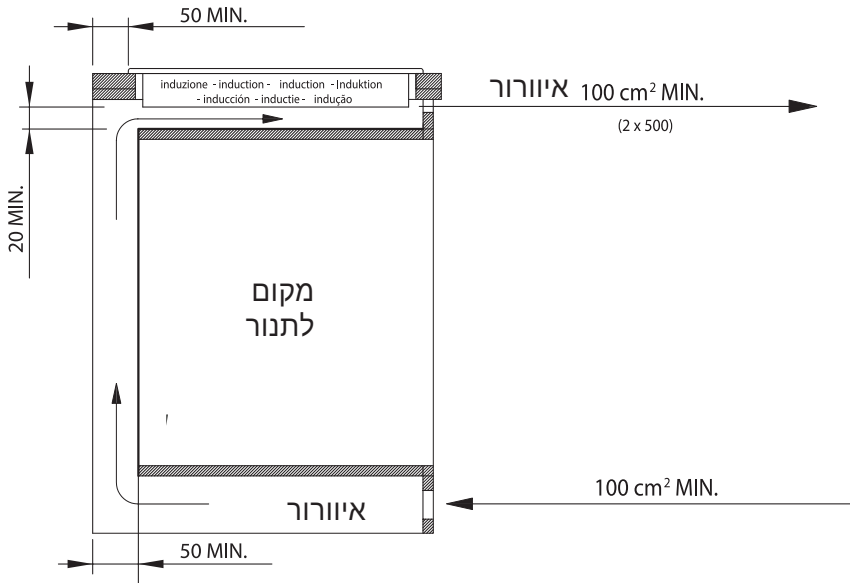
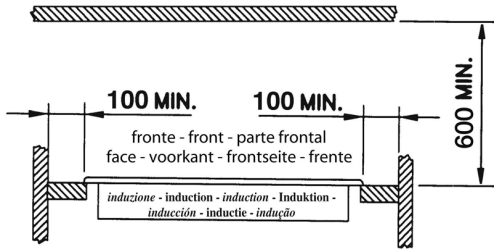
אזהרות

- הקפידו לשלוף את התקע משקע החשמל לפני הניקוי ולהמתין עד להתקררות מלאה של המכשיר.
- אסור לטבול את המכשיר במים לצורך ניקוי – סכנת התחשמלות.
- אסור לנקות באמצעות קיטור.
- אין להשתמש במברשת גסה או במטליות/ספוגיות ניקוי שוחקות.
- אין להשתמש בחומרי ניקוי חומציים או שוחקים.

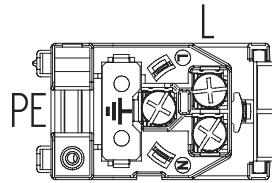
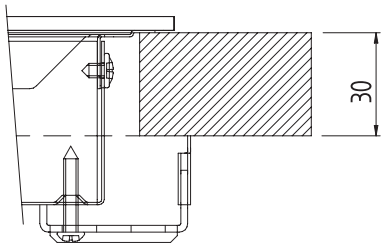
הודעות שגיאה

C	אזור החימום מוכן לפעולה
C/-	הכיריים עברו הגדרת פעולה
E	הגדרת פעולת הכיריים נמחקה
E/2	התפתחות חום חריג
E/3	כלי לא מתאים
E/4	הכיריים אינן מוגדרות
E/5	חיבורים לא נכונים
E/6	בעיה באספקת החשמל
E/7	בעיה כללית
E/8	בעיית איוורור
E/9	חיישן פגום
E/A	בעיה כללית
E/H	אזור החימום חם מדי
E/C	בעיית אספקת חשמל

בכל מקרה של הודעת שגיאה, נתקו את הכיריים מהחשמל וחברו מחדש. אם הודעת השגיאה לא נעלמת נתקו שוב את הכיריים מהחשמל ופנו לשרות המוסמך לפני הפעלת הכיריים מחדש.



מידות להתקנה



N

H05 V2V2-F 3x1.5

