

Sol

סאוליאון
יבוא שיווק והפצה

Exclusive



הוראות הפעלה

תנור מובנה

דגמים:

HO-9903B , HO-9903W

HO-9903



נא לשמור לשימוש עתידי

הקדמה

לקוחות יקרים!

אנו מודים לכם על רכישת מוצר זה מבית שאוליאן סחר בע"מ (1983). איכות גבוהה ושירות אמין הם היסודות החשובים של חברת שאוליאן. אנא קראו בעיון את הוראות ההפעלה שבחוברת זו כדי שתוכלו להפיק את מרב התועלת מהמכשיר. אנא הקפידו במיוחד לקרוא את הוראות הבטיחות לשמירת בטחונכם! אנא שימרו על חוברת זו לשימוש עתידי. לשרותכם

מרכז שירות ארצי: "טים סרוויס" 1-700-556-998
אולם תצוגה ראשי: מגדלי אקרשטיין, שדרות אבא אבן 12 הרצליה פיתוח.
שעות פתיחה: 10:00-17:00

לפני שימוש ראשון

- הרכבה, התקנה, הפעלה ראשונה ותיקון יעשו רק ע"י מתקין מורשה של החברה - יש לפנות למרכז השרות. אין לפתוח את האריזה ללא נוכחות טכנאי!
- למען בטיחות ילדיכם, אנא שמרו את כל חומרי האריזה (שקיות פלסטיק, קופסאות קרטון, קלקר וכו') מחוץ להישג ידם. ניתן לשמור על האריזה לצורך אחסון עתידי.
- הקפידו להסיר מדבקות, ציפויי הגנה וכל פסולת אריזה שנותרה.
- הפעילו את התנור פעם ראשונה במקום מאוורר למשך כשעה.

פינוי



מכשיר זה בנוי מחומרים הניתנים לשימוש חוזר. הסימן שמשמאל המוטבע על המוצר או על המסמכים הנלווים, מציינ, בהתאם לתקנות האיחוד האירופי EC/2002/96 לסילוק ופינוי ציוד חשמלי ואלקטרוני משומש (WEEE), שאין להתייחס למוצר כאל אשפה ביתית רגילה, אלא יש לפנותו למרכז איסוף המתאים למחזור ציוד חשמלי ואלקטרוני. למידע נוסף, התקשרו לרשות המקומית במקום מגוריכם או למשרד להגנת הסביבה. לפני השלכת המכשיר, חתכו את כבל החשמל כך שלא ניתן יהיה לחבר אותו לרשת החשמל.

4 כללי בטיחות.
7 חלקים ואביזרים.
9 לוח הבקרה.
10 מצבי פעולה.
11 תפעול התנור.
14 תחזוקה וניקיון.
16 התקנה.
17 מפרט טכני.



כללי

▲ התקנה רק ע"י מתקין מורשה מטעם היבואן!

▲ החיבור לחשמל רק ע"י חשמלאי מוסמך!

▲ יש לקרוא את כל הוראות הבטיחות לפני הפעלת המכשיר ולשמור עליהן לשימוש עתידי. הפעלה בניגוד להוראות היצרן עלולה לחשוף את המשתמש לסיכונים. היצרן ו/או היבואן לא יהיו אחראים לכל נזק שייגרם כתוצאה משימוש במכשיר שלא בהתאם להוראות.

▲ המכשיר מיועד לשימוש ביתי בלבד (למעט מבנה נייד). השתמשו בו אך ורק לייעודו המקורי כמפורט בחוברת זו. אין לבצע בו התאמות לשימוש אחר.

▲ הקפידו להתקין את המכשיר במקום מואר, מוגן מרטיבות, מאוורר היטב (אך מוגן מרוח חזקה) ומרוחק מחומרים דליקים, נפיצים, או רעילים. בהעדר פתח אוורור טבעי (חלון למשל), מומלץ להתקין מתקן פינוי לאדים ולחום מסוג קולט אדים או ונטה חשמלית. השאירו מרווח אוורור מכל צד שלו (20 ס"מ מעל, 10 ס"מ מאחור ו-5 ס"מ מהצדדים).

▲ יש להתקין תנור מובנה בגובה מעל 850 מ"מ מהרצפה ואין לכסותו בדלת של ארון.

▲ מכשיר זה אינו מיועד לשימוש על ידי אנשים (כולל ילדים) בעלי יכולות פיזיות, חושיות או מנטליות מופחתות, או העדר הניסיון והידע, אלא אם קיבלו הנחיות לשימוש במכשיר ופיקוח ע"י האדם האחראי לבטיחותם, המונע מהם שימוש במכשיר בצורה לא בטוחה, ללא פיקוח או הדרכה; וכן ילדים צריכים להיות תחת השגחה כדי להבטיח שהם לא משחקים עם המכשיר.

▲ זהירות - סכנת חנק! יש להרחיק חלקי אריזה ושקיות ניילון העוטפות חלקי מכשיר, מהישג יד של ילדים קטנים.

▲ אין להפעיל לפני שוידאתם שכל החלקים מורכבים נכון במקומם.

▲ אין להשתמש באביזרים נלווים שלא הומלצו לשימוש ע"י היצרן.

▲ אין לפתוח או לפרק את המכשיר מעבר למפורט בהוראות ההפעלה לצורך תפעול או ניקוי.

▲ במקרה של דליפת גז, אין לחבר את המכשיר לחשמל. פיתחו מיד את החלון לאיוורור.

▲ אין לנסות לכבות שריפה עם מים. יש לחנוק את הלהבות באמצעות שמיכת אש או אמצעי מתאים אחר.

▲ אין להפעיל את המכשיר אם הוא פועל בצורה לא תקינה (כמו פליטת ריח לא נעים, או עשן או התחממות יתר), או אם נפגע גוף המכשיר (כולל חדירת נוזלים), הכבל או התקע שלו. יש להפסיק מיד את השימוש בו ולפנות לשרות המוסמך. קוד הדגם ומספרו הסידורי רשומים על פתקית המודבקת לצד התנור. מומלץ להעתיקם לפני ההתקנה.

חשמל

▲ וודאו שמתח החשמל המגיע לשקע שבקיר הוא 220V~240V 50Hz ומחובר להארקה תקנית ולנתיך הגנה. השקע צריך לתמוך בהספק החשמל המקסימלי של מכשיר זה כמצויין על גבי התווית המצורפת.

▲ . מומלץ קו מתח נפרד מוגן על ידי מפסק הגנה. אם התקע אינו מתאים לשקע החשמל, יש לבצע את ההתאמות הנדרשות ע"י חשמלאי מוסמך. מומלץ שלא להשתמש במפצל חשמל ובכבל מאריך.

▲ יש לאפשר גישה נוחה לחיבור וניתוק תקע הזינה (כבל החשמל) של המכשיר מרשת החשמל. אין לחבר או לנתק את המכשיר משקע חשמל בידיים רטובות או עם רגליים יחפות. הקפידו על ניתוקו במשיכת תקע החשמל עצמו ולא במשיכת הכבל. בהעדר גישה נוחה, חובה להשתמש בהתקן ניתוק (מפסק) ייעודי שיש להקפיד ולתחזק אותו במצב תפעולי מוכן לשימוש. אמצעי הניתוק חייבים להיות כלולים בתיוול מקובע בהתאם לכללי התיוול.

▲ אם על גוף המכשיר יש מפסק לניתוק מהחשמל, יש לחברו ולנתקו משקע החשמל כאשר מפסק זה במצב כבוי.

▲ יש להתקין את פתיל הזינה (כבל החשמל) באופן שלא יהווה מכשול בדרך. אסור לכופף אותו בזווית חדה, או למתוח אותו! יש למקם אותו כך שלא ייחשף לטמפרטורה גבוהה מדי או לרטיבות.

▲ זהירות! סכנת התחשמלות בעת מגע כבל או כל חלק חשמלי אחר במקור חום, במים או בנוזל אחר. אם המכשיר נפל לתוך מים או אם ניתזו עליו נוזלים, נתקו אותו מיידית משקע החשמל מבלי לגעת במים.

▲ אם פתיל הזינה (כבל החשמל) ניזוק, יש להחליפו על ידי היצרן, סוכן השירות שלו או אדם מוסמך אחר, כדי למנוע סכנת שריפה או התחשמלות.

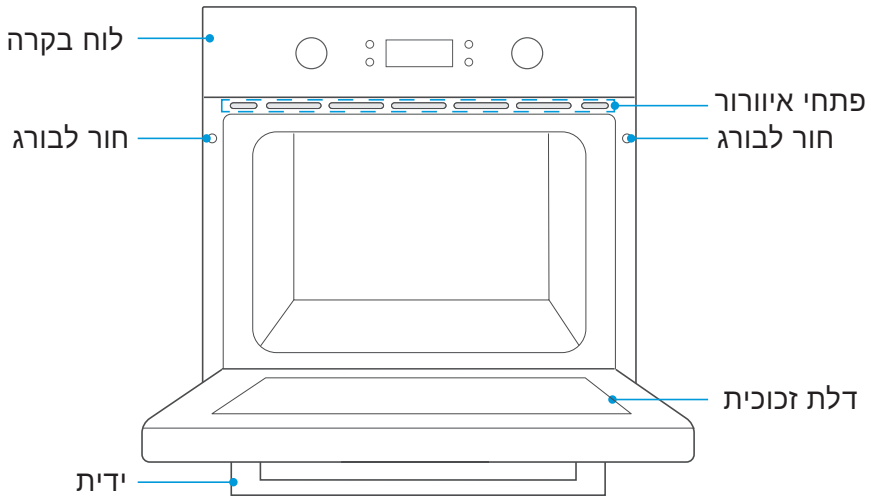
▲ אין להשאיר את המכשיר ללא השגחה בזמן שהוא נמצא בשימוש. המכשיר אינו מיועד להיות מופעל באמצעות קוצב זמן ("טיימר") חיצוני או מערכת שליטה מרחוק נפרדת.

▲ יש לנתק את המכשיר ממקור המתח לפני כל טיפול ניקוי ותחזוקה.

תנור

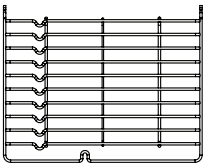
- ▲ אין להישען על דלת התנור הפתוחה. הדבר עלול לגרום נזק, במיוחד באזור ציר הדלת.
- ▲ הזהרו שלא לגעת בחלקים החמים! השתמשו בכפפות מתאימות כדי להכניס או להוציא את כלי הבישול או המגשים לתנור חם.
- ▲ וודאו שהמדפים מונחים במקומם בצורה נכונה ויציבה.
- ▲ אין לתפעל את התנור, בידיים רטובות או עם רגליים יחפות.
- ▲ הקפידו תמיד להשתמש בכלים חסיני חום. אין להשתמש בכלים פגומים או בלתי יציבים.
- ▲ אין לחמם נוזלים ומזונות אחרים במיכלים אטומים. הם עלולים להתפוצץ.
- ▲ אין לכסות את קרקעית תא האפייה ברדיד אלומיניום ("נייר כסף") ואין להניח עליה תבנית או כל חומר צובר חום אחר במהלך פעולת התנור.
- ▲ התנור מיועד לבישול, לאפייה ולחימום מזון ומשקאות. אין להשתמש בו לייבוש מזון, בגדים, נעליים או חפצים אחרים. סכנת שריפה!
- ▲ יש להקפיד להשגיח על התנור בעת קליית מזון כמו למשל לצורך הכנת צנים ("טוסט"). המזון עלול להתלקח בקלות.
- ▲ אין להשתמש בחומרים דליקים כמו למשל: ניילון ונייר. אין לאכסן חומרים כאלה בתא האיכסון המובנה בתנור.
- ▲ פליטת אויר חם היא תופעה תקנית בזמן הפעלת המכשיר - אין לחסום את האוורור.
- ▲ שמרו על נקיין התנור - שאריות מזון הכוללות שומן עשויות לגרום להתפרצות דליקה. הקפידו במיוחד לנקות היטב את הגריל ומגש איסוף השומן לפני שימוש נוסף.
- ▲ ודאו שכבל החשמל של מכשיר זה או של מכשירי חשמל אחרים, לא ייתפסו בדלת התנור. סכנת שריפה והתחשמלות עקב המסת בידוד הכבל!
- ▲ הקפידו שכל המתגים יהיו במצב סגור כאשר התנור אינו בשימוש. כאשר אינו בשימוש זמן רב, יש לנתקו מהחשמל.

חלקים ואביזרים

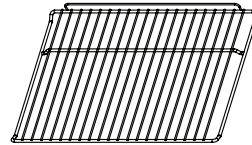


אביזרים

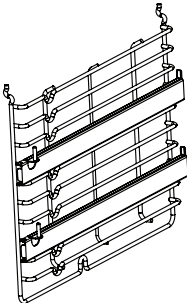
מסילות נשלפות



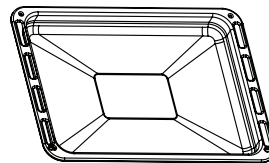
מדף רשת



מסילות טלסקופיות
(אופציונליות)

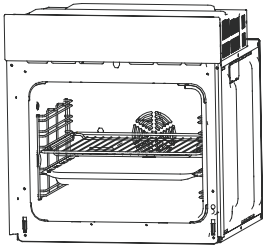


מגש

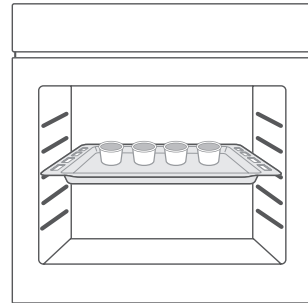
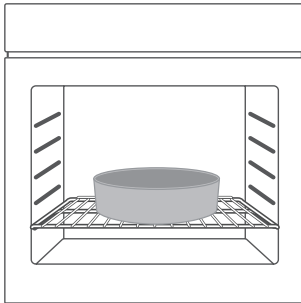
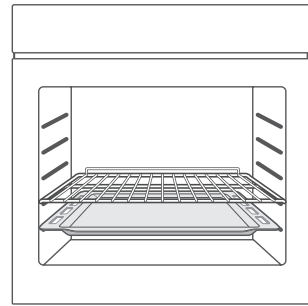
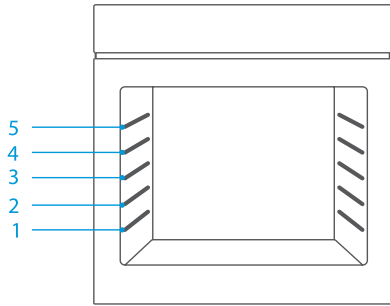
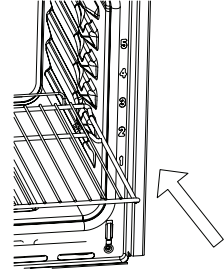
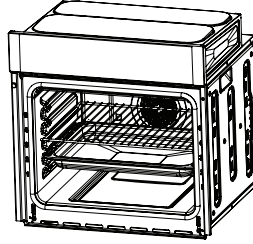


חלקים ואביזרים

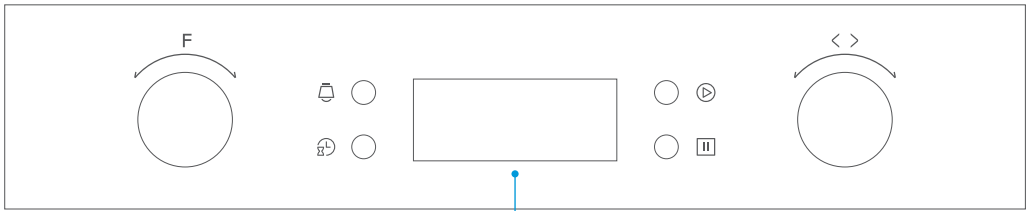
אופן השימוש



או



לוח הבקרה



צג דיגיטלי

חוגת בחירת מצב פעולה וכו'

F

הפעלת קוצב זמן



כיוון שעון ותזמון פעולה



התחלת פעולה או המשכת פעולה שהופסקה










לחיצה אחת להפסקת פעולה ולחיצה נוספת לביטול הפעולה



חוגת כיוון







מצבי פעולה

שימוש	מצב פעולה
הדלקת תאורה (למעט במצב ניקוי ובמצב פעולה חסכוני).	
הפעלת מאוורר להפשרת מזון.	
הפעלת גוף החימום התחתון להכנת פיצה ומאפים עם תחתית פריכה. יש צורך בחימום מוקדם לטמפרטורה הרצויה.	
הפעלת גופי החימום התחתון והעליון. מתאים למאפים שצריך לשמור על לחותם. יש צורך בחימום מוקדם לטמפרטורה הרצויה.	
הפעלת גופי החימום התחתון והעליון עם מאוורר לבישול/אפיה אחידה.	
הפעלת גריל בודד לבישול/אפיה עם השחמה איטית.	
הפעלת גריל כפול לצליית בשרים עם השחמה.	
הפעלת גריל כפול עם מאוורר לצליית עופות עם השחמה.	
הפעלת גוף החימום שמאחרי המאוורר יחד עם המאוורר לבישול/אפיה אחידה.	
מצב פעולה חסכוני באנרגיה.	

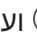


תפעול התנור

כיוון שעון

לאחר חיבור התנור לחשמל ולפני הפעלתו בפעם הראשונה. ניתן לכוון מחדש בכל עת כאשר התנור אינו בפעולה.






1. לחצו על  (ספרות השעה מהבהבות).
 2. כווננו את השעה בסיבוב חוגת הכיוון < >.
 3. לחצו על  (ספרות הדקה מהבהבות).
 4. כווננו את הדקה בסיבוב חוגת הכיוון < >.
 5. לחצו על  לאישור.
- במהלך פעולת התנור ניתן ללחוץ על  כדי להציג את השעה.

נעילה בפני ילדים

כדי לנעול ולשחרר את כפתורי התנור בפני הפעלה בלתי מורשית, לחצו בו זמנית מעל 3 שניות על כפתור  ועל כפתור . החיווי  יוצג כאשר התנור נעול.

הפעלת תזכורת

הפעלת תזכורת אינה משפיעה על פעולת התנור וניתן להפעילה רק כאשר התנור אינו בפעולה (וגם לא במצב פעולה נדחית).

1. לחצו על  (ספרות השעה מהבהבות).
 2. כווננו את השעה בסיבוב חוגת הכיוון < >.
 3. לחצו על  (ספרות הדקה מהבהבות).
 4. כווננו את הדקה בסיבוב חוגת הכיוון < >.
 5. לחצו על  לאישור.
- ניתן לבטל את התזכורת בלחיצה על  או להציג אותה בלחיצה על .

תפעול התנור

1. הכינו את המזון בכלי מתאים שעמיד לחום והכניסו מגש או רשת למסילה בגובה מתאים (אלא אם מכינים את המזון בתבנית מקורית של התנור). הקפידו להוציא מהתנור את כל האביזרים שאינם בשימוש.
2. אם אין צורך בחימום מוקדם של התנור, הניחו כבר בשלב זה את הכלי על מרכז המגש/הרשת או הכניסו את התבנית המקורית למסילה בגובה מתאים. אין להניח כלי בישול/תבנית אפייה ישירות על קרקעית התנור. בעת צליה על רשת ללא כלי, יש להניח תחתיה מגש לקליטת טיפטופי השומן. מומלץ להוסיף מים למגש על מנת למנוע ריחות לא נעימים או אפילו התלקחות השומן.
3. סגרו את דלת תא התנור לאחר שוידאתם שאין שום דבר המפריע לסגירתה עד הסוף.
4. בחרו במצב הפעולה הרצוי (בישול/אפייה/צליה), באמצעות סיבוב חוגת בחירת מצב הפעולה **F**.
5. כונו את הטמפרטורה, באמצעות חוגת הכיוון < >.
6. הפעילו את התנור ידנית, ללא הגבלת משך זמן, בלחיצה על **Ⓢ**.
- בשלב זה ניתן לקצוב את משך זמן הפעולה באמצעות סיבוב החוגה **F**, ואחר כך לחיצה על **Ⓢ** במשך 3 שניות.
7. כאשר התנור מגיע לטמפרטורה שנבחרה, יש להכניס לתנור את המזון שהכנתו מצריכה חימום מוקדם של התנור.
- בעת בישול/אפייה בקומות, כדאי להחליף מקומות באמצע הפעולה. בעת צליה, כדאי להפוך את המזון. כדי שלא להפגע מהאדים, פתחו את דלת התנור בשני שלבים: תחילה פתחו חלקית למשך שניות אחדות ורק אח"כ פתחו אותה במלואה. כאשר התנור פועל, החזיקו את הדלת פתוחה זמן קצר ככל האפשר.
- על פי הצורך, הפסיקו את הפעולה בלחיצה על **Ⓢ** וחדשו אותה בלחיצה על **Ⓢ** (בחלק מהדגמים פתיחת הדלת שקולה ללחיצה על **Ⓢ**).
8. לחצו פעמיים על **Ⓢ** כדי לכבות את התנור. ייתכן שהמאוורר ימשיך לפעול זמן מה גם לאחר כיבוי התנור.

תפעול התנור

הפעלה נדחית

בהפעלה נדחית התנור יתחיל לפעול בשעה היעודה למשך הזמן שנקצב.
לא ניתן לדחות פעולת הפשרה.

1. לחצו על ⏸ (ספרות השעה מהבהבות).
 2. כווננו את השעה בסיבוב חוגת הכיוון $\langle \rangle$.
 3. לחצו על ⏸ (ספרות הדקה מהבהבות).
 4. כווננו את הדקה בסיבוב חוגת הכיוון $\langle \rangle$.
 5. בחרו במצב הפעולה הרצוי (בישול/אפיה/צליה), באמצעות סיבוב חוגת בחירת מצב הפעולה **F** ולחצו על ▶ לאישור.
 6. כווננו את משך זמן הפעולה באמצעות סיבוב החוגה **F** ואחר כך כווננו את הטמפרטורה, באמצעות חוגת הכיוון $\langle \rangle$.
 7. הפעילו את התנור בלחיצה על ▶ . יוצג החיווי ⏸ .
 8. במועד שקבעתם, התנור ישמיע צליל התרעה ויתחיל לפעול אוטומטית. החיווי ⏸ יפסיק להיות מוצג.
- כאשר התנור במצב פעולה נדחית (לפני התחלת פעולה), ניתן ללחוץ על ⏸ להצגת משך הזמן והטמפרטורה. לחצו שוב על ⏸ כדי לעבור לתצוגת השעון או על ▶ כדי לעבור לתצוגת הספירה לאחור.

מצב חיסכון באנרגיה

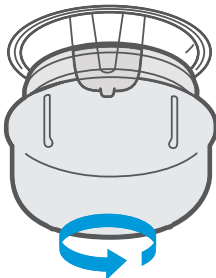
במצב המתנה, התצוגה כבה אוטומטית לאחר 10 דקות של העדר פעולה. ניתן ללחוץ על ⏸ במשך 3 שניות לכיבוי התצוגה ידנית. לחיצה על כפתור כלשהו תחזיר את התצוגה.

תחזוקה וניקיון

- חשוב לנקות את המכשיר לאחר כל שימוש למניעת הצטברות לכלוך שיישרף ויהיה קשה יותר לניקוי!
- כבו ונתקו מהחשמל.
 - המתינו להתקררות התנור.
 - הוציאו החוצה את כל האביזרים. במידת האפשר פרקו גם את המסילות.
 - את כל האביזרים ניתן לנקות עם מים וסבון או עם חומר ניקוי ייעודי.
 - את פנים התנור נקו באמצעות חומר ניקוי ייעודי.
- ▲ בעת ניקוי לוח הבקרה יש להזהר שלא להרטיב אותו וכן להשאיר את הדלת פתוחה שלא יפעל בטעות.
- ▲ יש להזהר במגע עם גופי החימום והטרמוסטט.
- ▲ אין להשתמש בכלי ניקוי שורטים, כמו למשל: מברשת קשה, "סקוטש" או "צמר פלדה".
- ▲ אין להשתמש בחומרי ניקוי שוחקים, כמו למשל כאלה המכילים גרגרי חול.
- ▲ אין להשתמש בחומרי ניקוי מאכלים או ממיסים, כמו למשל כאלה המכילים חומצות או בסיסים חריפים או כימיים לחלופין.

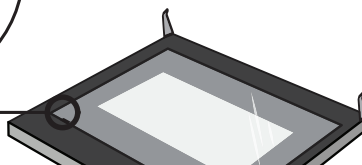
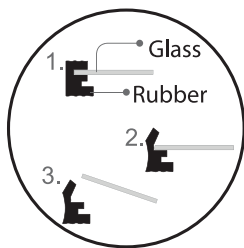
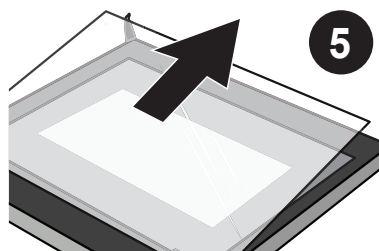
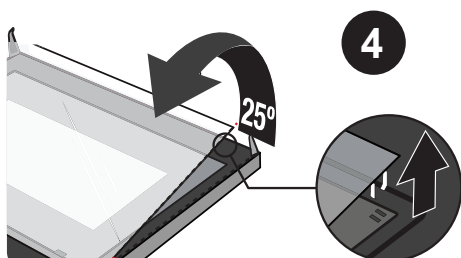
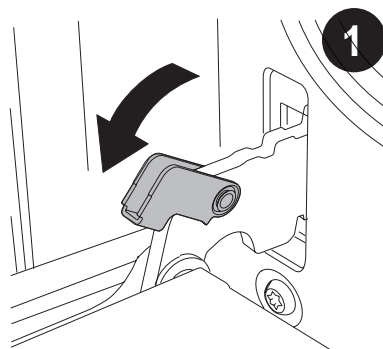
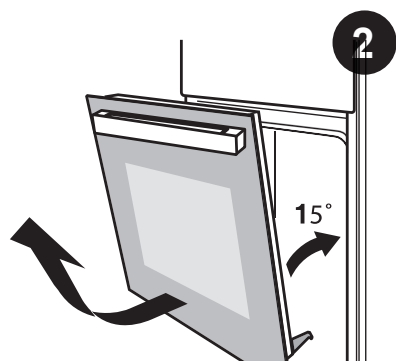
החלפת נורת תאורה

1. כבו את התנור ונתקו אותו מהחשמל. וודאו שהוא קר למגע.
2. הסירו את כיסוי ההגנה בסיבוב נגד כיוון השעון.
3. הוציאו את הנורה השרופה והחליפו אותה בנורה חדשה מאותו סוג בדיוק (עמידה בטמפרטורה בת 300°C).



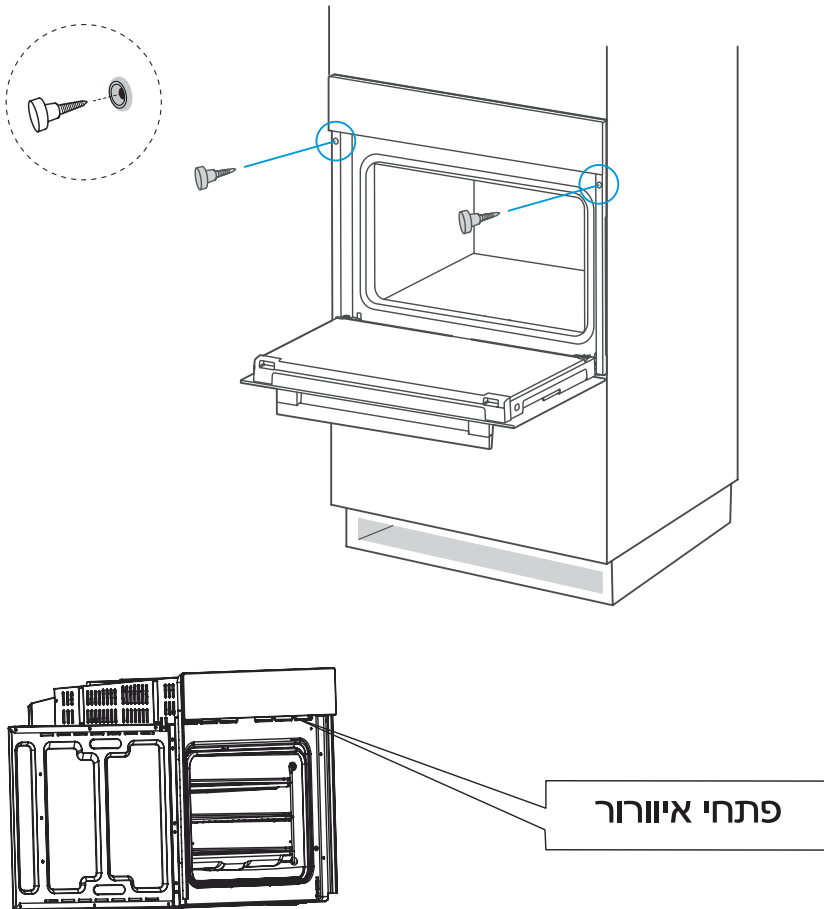
תחזוקה וניקיון

פרוק הדלת (אופציונלי)

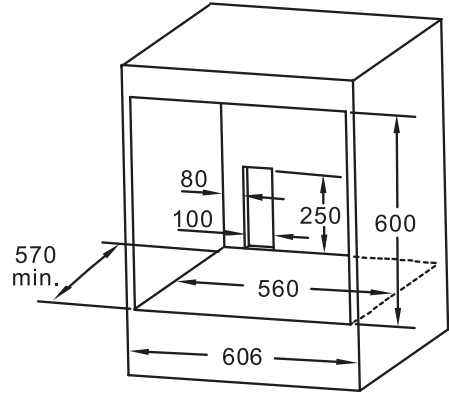
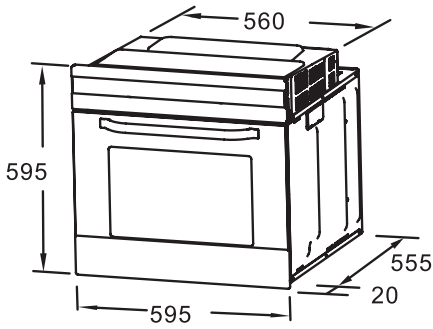
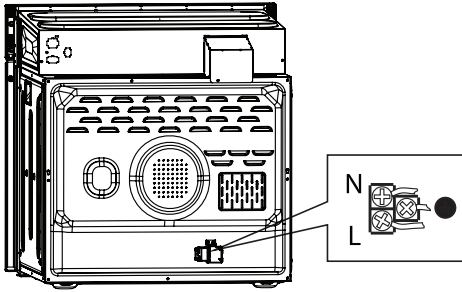


התקנה

- ▲ יש לבצע את התקנת התנור בהתאם לרגולציה, ע"י איש מקצוע מורשה.
- ▲ יש לוודא חיבור לחשמל דרך התקן ניתוק (מפסק) ייעודי שיש להקפיד ולתחזק אותו במצב תפעולי מוכן לשימוש. אמצעי הניתוק חייבים להיות כלולים בתיוול מקובע בהתאם לכללי התיוול.
- ▲ הקפידו על מרווחי אוורור כמתואר באיור.
- ▲ אין להתקין את התנור מאחורי דלת דקורטיבית, על מנת להימנע התחממות יתר.



התקנה



מפרט טכני

70 ליטר	קיבולת תא התנור
220-240 וולט, 50-60 הרץ	מתח זינה
3000 וואט	הספק כולל
25 וואט	הספק תאורה

Sol *Exclusive*

טאוליאן
יבוא שיווק והפצה

